



Denominazione del prodotto

Maniglie per  
sezionatori  
GAX6

Tipo

**Caratteristiche meccaniche**

Sezione dei conduttori

Peso prodotto

g 73

**Dati tecnici UL**

UL Standard

UL60947-4-1

**Condizioni ambientali**

Temperatura di impiego

min °C -25  
max °C +55

Temperatura di stoccaggio

min °C -40  
max °C +70

Altitudine massima

m 3000

**Tolleranze e protezioni**

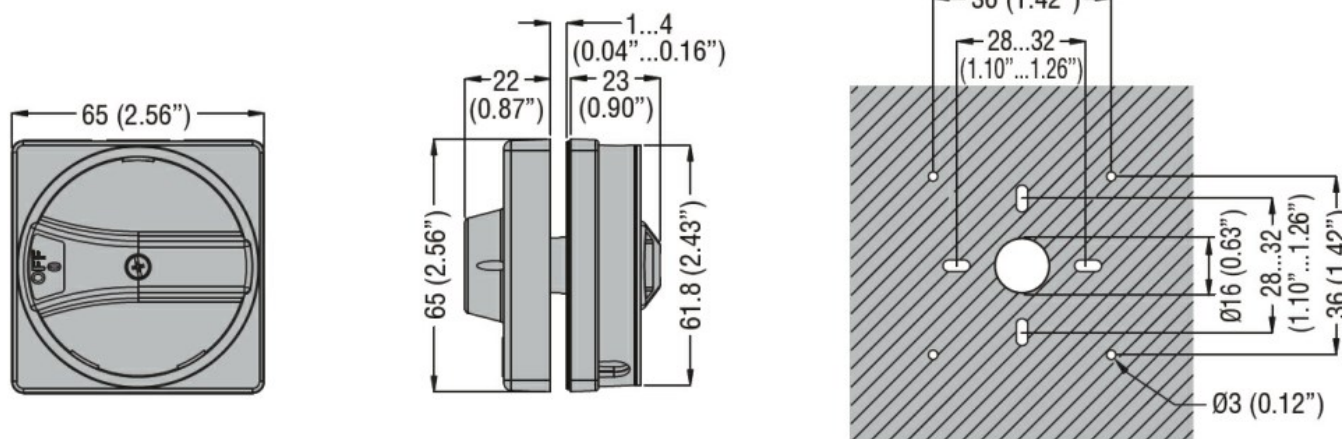
Grado di protezione IP frontale

IP65

Grado di inquinamento

3

**Dimensioni**



**Omologazioni e conformità**

Omologazioni

CSA C22.2

IEC/EN 60947-1

IEC/EN 60947-3

UL508

UL98

Certificazioni

CSA C22.2 n°4

CSA C22.2 n°60947-4-1

cULus according to UL60947-4-1

---

cULus according to UL98

---

EAC

Classificazione ETIM

ETIM 8.0

EC000230 -  
Maniglia di  
chiusura porte  
per quadri